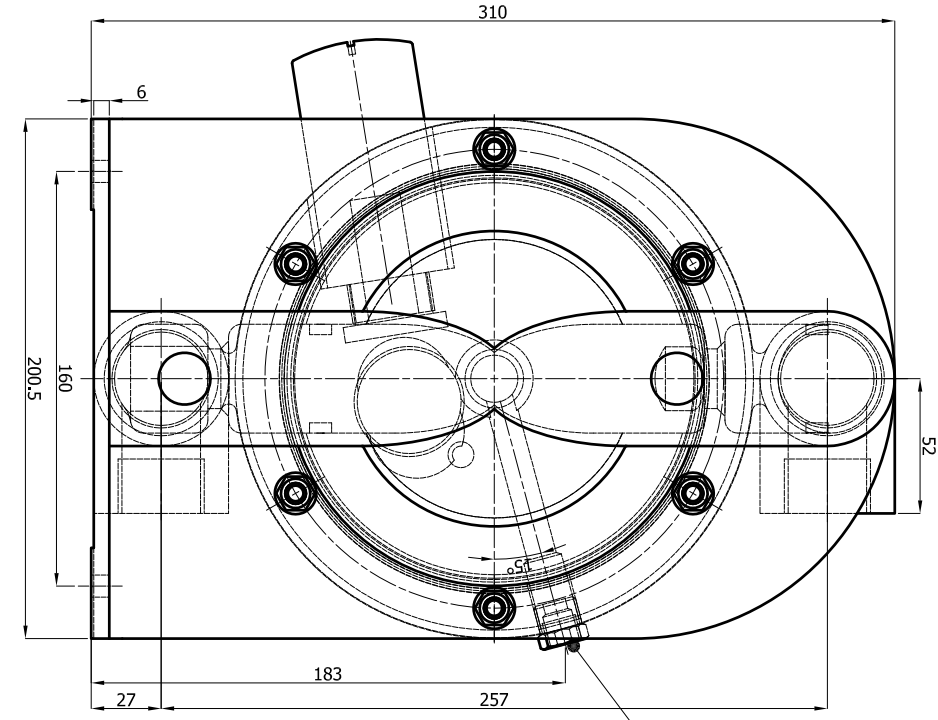
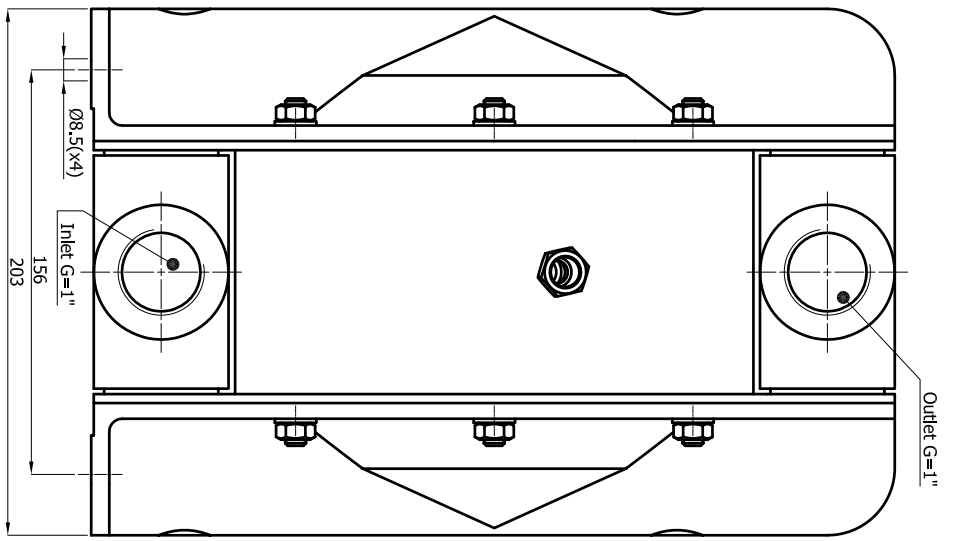


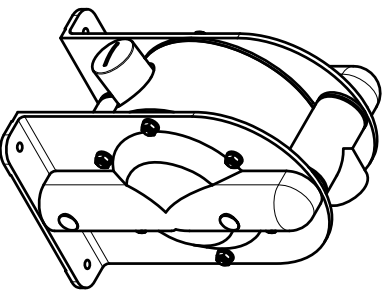
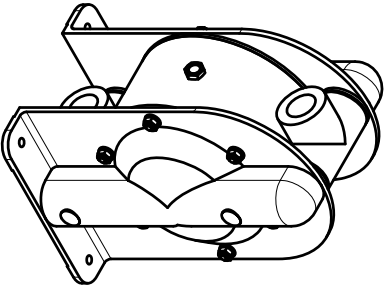
UWAGA: Wykonano wg EN 22766/1-5 (Należy stosować wszystkie zasady bezpieczeństwa)	Tolerancja dla wymiarów (średnica)	0,5 - 6 ±0,2	6 - 30 ±0,5	30 - 120 ±0,8	120 - 400 ±1,2	400 - 1000 ±2	1000 - 2000 ±3	Tolerancja dla wymiarów (średnica)	<80 ±1°	>80 ±0°15'
---	------------------------------------	-----------------	----------------	------------------	-------------------	------------------	-------------------	------------------------------------	------------	---------------

Ra 1,6



Uwaga:
Zastrzegamy sobie prawo do zmiany konstrukcji oraz wymiarów naszych wyrobów, wynikających z ciągłego doskonalenia wyrobu.

Attention:
Due to continuous product development Tapflo reserved change without notice.



Model / Nazwa wyrobu	6-122-00	Model / Nazwa wyrobu	6-122-00
Typ / Rodzaj	6-122-00	Typ / Rodzaj	6-122-00
Waga / Ciężar	4,207 KG	Waga / Ciężar	4,207 KG
Wymiary / Rozmiar	6-122-00,0mm	Wymiary / Rozmiar	6-122-00,0mm
Wielkość / Skala	A3	Wielkość / Skala	A3
Wersja / Edycja	1:2	Wersja / Edycja	1:2
Wzrost / Wysokość	2009-11-14	Wzrost / Wysokość	2009-11-14